

NOTICE D'UTILISATION
POUR EPANDEUR MECA
TYPE HT17

SOMMAIRE

A. GENERALITES	3-6
I. Avant Propos	3
II. Consignes de sécurité	3-5
III. Plaque et numéro du constructeur	6
B. DESCRIPTIF	7
I. Nomenclature	7
II. Châssis	7
III. Système d'alimentation	7
C. UTILISATION	8-14
I. Préparation du tracteur	8
II. Préparation de l'épandeur de fertilisants	8
Débits théoriques	9
Epanchage système double disque	10
Système épanchage direct au sol	11
Système de localisation en profondeur par sous-soleuse double coutres.....	11
Système de localisation en profondeur par sous-soleuse simple coutre	12
Système d'épandage par enfouisseur	12
Réhausses	13
Châssis élévateur	13
III. Attelage – Dételage	14
D. MAINTENANCE	15-18
I. Entretien de mise en route	16
II. Entretien journalier	16
III. Entretien hebdomadaire	17
IV. Entretien en cas de fuite	17
Tableau récapitulatif d'entretien	18
E. CARACTERISTIQUES TECHNIQUES	19
ANNEXES	20
Vue N°1 des pièces détachées de l'épandeur HT17	21-22
Vue N°2 Cinématique de l'épandeur	23-24
Vue N°3 Pièces détachées du circuit hydraulique	25-26
Vue N°4 Roue / Essieu	27-28
Vue N°5 Version Châssis Elévateur	29-30
Vue N°6 Système Disques	31-32
Vue N°7 sous-soleuse simple	33-34
Vue N°8 sous-soleuse double	35-36
Vue N°9 Enfouisseur 4 dents	37-38
Vue N°10 Rallonge enfouisseur	39-40
Vue N°11 Schéma hydraulique complet	41
DECLARATION CE DE CONFORMITE	42
FICHE DE GARANTIE	43

A. GENERALITES

I. AVANT PROPOS :

L'appareil que vous venez d'acquérir a été conçu spécialement pour l'épandage de fertilisants tels que amendements organiques, engrais organiques, organo-minéraux....

Les possibilités d'épandage sont au nombre de cinq :

- ✓ Appareil de base seul : direct au sol
- ✓ Double disque : pour un épandage de 0,50 m à 8 m de large
- ✓ Sous-soleuse simple coutre : pour une localisation en profondeur réglable de 0,05 m à 0,20 m.
- ✓ Sous-soleuse double coutre : pour une localisation en profondeur réglable de 0,05 m à 0,20 m dont l'écartement est de 0,85 m.
- ✓ Enfouisseur : Grâce à un carter de localisation, l'enfouisseur vous permet de fertiliser et de travailler vos sols en un seul passage sachant que la profondeur est réglable de 0,05 m à 0,20 m.

Cet appareil a été conçu pour un épandage précis et régulier et ceci, quel que soit le système d'épandage utilisé. En respectant les consignes de réglages et d'entretien données dans ce manuel, vous permettrez à votre épandeur de conserver toutes ses qualités pendant de nombreuses années.

II. CONSIGNES DE SECURITE :



La bonne utilisation de ces appareils engendre le respect des consignes de sécurité, notamment aux endroits où l'insigne ci-contre est représentée (y compris dans ce livret).

Pendant l'utilisation de la machine, la présence de toutes personnes autres que le chauffeur du tracteur est interdite dans la zone d'évolution de l'épandeur. Les réglages éventuels devront toujours être effectués machine à l'arrêt.

✓ *Utilisation conforme à l'affectation :*

Ces épandeurs sont prévus uniquement pour des travaux agricoles : toute autre utilisation sera considérée comme non-conforme et dégagera la société MECA de toute responsabilité en cas de préjudice. Seul l'utilisateur en supportera les conséquences.

L'utilisation, l'entretien et la remise en état de l'appareil, ne devront être confiés qu'à des personnes connaissant le fonctionnement et les dangers de la machine.

✓ *Modifications des caractéristiques de la machine :*



La Société MECA décline toute responsabilité en cas de préjudice résultant d'une modification de ces appareils sans son agrément.

✓ *Consignes :*

- Se familiariser avec le fonctionnement de toutes les commandes avant la mise en service.



Le conducteur doit éviter les vêtements flottants.

- Avant le démarrage et la mise en route, vérifier les abords de l'appareil.
- Lors de l'accrochage et du décrochage, vérifier que la béquille soit dans la position adéquate.



Attention aux endroits qui pincement ou cisailent.

- Respecter le code de la route :
 - dimensions,
 - poids,
 - signalisation (feux),
- La conduite, la capacité de freinage et la direction du tracteur sont modifiées par l'attelage de l'épandeur. C'est pourquoi pendant les virages, en descendant, en montant, vous devez rouler lentement. Dans tous les cas, vous devez respecter la vitesse maximale signalée sur l'arrière de l'appareil.
- Les dispositifs de commande à distance (télécommande électrique et hydraulique) doivent être placés de façon à ce qu'aucune commande ne puisse être engagée par inadvertance.
- Veiller à ce qu'aucune pièce ne soit dévissée ou mal serrée.
- Veiller à ce que tous les carters et dispositifs de protection soient en place pour le travail.
- Il est interdit de rester dans la zone d'évolution de la machine.

✓ *Instructions de sécurité :*

- La valeur maximale de l'effort statique vertical qui peut être exercé par le dispositif d'attelage sur le véhicule de remorquage est de 1175 Kg
- Le bruit aérien émis par l'épandeur seul est inférieur à 90 dB

❖ SYSTEME HYDRAULIQUE



Toujours vérifier que la pression du tracteur corresponde à celle de la machine, soit, une pression de 200 bars.

Contrôler régulièrement l'état des conduites hydrauliques et les changer si nécessaire. Une fuite de liquide sous pression peut causer une infection grave en pénétrant dans la peau.

Dans le cas où plusieurs conduites sont à raccorder au tracteur, toujours repérer les correspondances. Une inversion peut causer un accident (montée/descente).

Avant toute intervention sur le circuit hydraulique, faire chuter la pression et couper le moteur.

❖ PNEUMATIQUES



Toujours caler la machine avant une intervention sur les pneumatiques.

10 h après le montage, contrôler et ajuster le serrage des écrous de roues ; par la suite, la vérification se fera toutes les 50 heures.

Vérifier régulièrement la pression des pneumatiques (voir ci-dessous)

MONTAGE DES PNEUMATIQUES ET PRESSION D'UTILISATION

- *Pneumatiques standard*

Type : 10.0/75 x 15.3 10PR

Pression : 4,8 bars

- *Option pneumatiques semi-basse pression*

Type : 400/60 x 15.5 14PR

Pression : 4,2 bars

III. PLAQUE ET NUMERO DU CONSTRUCTEUR :

Le numéro de série et le type de l'appareil sont inscrits sur le châssis et sur une plaque rivetée. Ils sont situés sur l'avant-droit du châssis.

MÉCA <i>la force technique</i>	81240 ROUAIROUX Tél 05 63 98 60 99 Fax 05 63 98 71 94
MARQUE MÉCA	CE
TYPE / VARIANTE / VERSION HT 17	
N SERIE 09 HT17 002	
ANNEE DE FABRICATION 2009	

P.V.	720	KG
P.T.A.C.	3000	KG

☞ Pour toute relation technique ou commande de pièces de rechange, veuillez **PRECISER LE TYPE** et le **NUMERO de SERIE** de L'APPAREIL.

B. DESCRIPTIF

I. NOMENCLATURE : CF. Vue éclatée N° 1

En tôles pliées monobloc, d'une capacité de 1700 L, elle est fixée sur le châssis par soudure.
Elle comprend :

- 1 trappe à ouverture réglable de 0 à 300 mm permettant de régler le débit
- 1 dispositif d'éclairage homologué

II. CHASSIS : CF. Vue éclatée N° 1

En tôles pliées, mécano-soudées, il comprend :

- 1 Flèche d'attelage démontable avec anneau tournant.
- 1 frein de parking
- 1 essieu
- 2 roues
- En option un châssis élévateur

Il supporte la cuve, le tapis avec son système d'avancement, ainsi que les systèmes d'épandage.

III. SYSTEME D'ALIMENTATION : CF. Vue éclatée N° 2

Il se compose d'un tapis chaîne avec lattes (fer plat), d'une largeur de 500 mm. Celui-ci est entraîné par un moteur réducteur hydraulique.

La tension s'effectue par deux poulies fonte montées sur un arbre qui coulisse dans deux rainures à l'avant.

L'entraînement a une vitesse variable selon le débit du produit utilisé.

C. UTILISATION

I. PREPARATION DU TRACTEUR

Sur tous les modèles :

Prise d'éclairage 7 broches. Veuillez donc avant toute intervention à vérifier la normalisation du tracteur.

Deux raccords rapides hydrauliques : débit 35 L/min mini, pression 200 bars maxi.

Equipement optionnel :

- Châssis élévateur :

Un raccord rapide (pression 200 bars maxi)

- Disques d'épandage :

Débit 35 L/min mini, pression 200 bars maxi

II. PREPARATION DE L'EPANDEUR DE FERTILISANTS

Réglages :

Réglage de la trappe : le débit/ha est donné par l'abaque.

Réglage des pales d'éjection ; il est possible de régler l'angle d'éjection des pales selon la nature du fertilisant à épandre.

Réglage proprement dit :

Le débit/ha est donné par l'abaque en fonction de la densité du produit.

EPANDEURS HT17

DEBIT THEORIQUE EN LITRES / MINUTE

Dt = Litrage/hectare x vitesse d'épandage x largeur d'épandage

600

Litrage/hect	Km/H	Largeur d'épandage					
		1	2	3	4	5	6
600	3	3,00	6,00	9,00	12,00	15,00	18,00
600	4	4,00	8,00	12,00	16,00	20,00	24,00
600	5	5,00	10,00	15,00	20,00	25,00	30,00
600	6	6,00	12,00	18,00	24,00	30,00	36,00
800	3	4,00	8,00	12,00	16,00	20,00	24,00
800	4	5,33	10,67	16,00	21,33	26,67	32,00
800	5	6,67	13,33	20,00	26,67	33,33	40,00
800	6	8,00	16,00	24,00	32,00	40,00	48,00
1000	3	5,00	10,00	15,00	20,00	25,00	30,00
1000	4	6,67	13,33	20,00	26,67	33,33	40,00
1000	5	8,33	16,67	25,00	33,33	41,67	50,00
1000	6	10,00	20,00	30,00	40,00	50,00	60,00
1250	3	6,25	12,50	18,75	25,00	31,25	37,50
1250	4	8,33	16,67	25,00	33,33	41,67	50,00
1250	5	10,42	20,83	31,25	41,67	52,08	62,50
1250	6	12,50	25,00	37,50	50,00	62,50	75,00
1500	3	7,50	15,00	22,50	30,00	37,50	45,00
1500	4	10,00	20,00	30,00	40,00	50,00	60,00
1500	5	12,50	25,00	37,50	50,00	62,50	75,00
1500	6	15,00	30,00	45,00	60,00	75,00	90,00
1750	3	8,75	17,50	26,25	35,00	43,75	52,50
1750	4	11,67	23,33	35,00	46,67	58,33	70,00
1750	5	14,58	29,17	43,75	58,33	72,92	87,50
1750	6	17,50	35,00	52,50	70,00	87,50	105,00

Choisissez les réglages du tapis et de la porte sur le tableau ci-dessous.

Repère porte	Vitesse tapis : repère sur épandeur					
	2	3	4	5	6	7
1	1,71	4,50	7,29	17,41	59,94	68,40
2	3,42	9,00	14,58	34,82	119,88	136,80
3	5,13	13,50	21,87	52,23	179,82	205,20
4	6,84	18,00	29,16	69,64	239,76	273,60
5	8,55	22,50	36,45	87,05	299,70	342,00
6	10,26	27,00	43,74	104,46	359,64	410,40
7	11,97	31,50	51,03	121,87	419,58	478,80
8	13,68	36,00	58,32	139,28	479,52	547,20
9	15,39	40,50	65,61	156,69	539,46	615,60
10	17,10	45,00	72,90	174,10	599,40	684,00
11	18,81	49,50	80,19	191,51	659,34	752,40
12	20,52	54,00	87,48	208,92	719,28	820,80
13	22,23	58,50	94,77	226,33	779,22	889,20
14	23,94	63,00	102,06	243,74	839,16	957,60
15	25,65	67,50	109,35	261,15	899,10	1 026,00
16	27,36	72,00	116,64	278,56	959,04	1 094,40
17	29,07	76,50	123,93	295,97	1 018,98	1 162,80
18	30,78	81,00	131,22	313,38	1 078,92	1 231,20
19	32,49	85,50	138,51	330,79	1 138,86	1 299,60
20	34,20	90,00	145,80	348,20	1 198,80	1 368,00

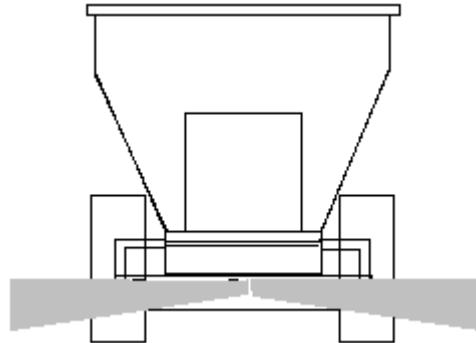
Correspondance Litres/hect en Tonne /hect - L/ha x densité = Tonnes Hect
1000

Correspondance tonnes hect en litres/hect - T/ha x 1000 = Litres hectare
Densité

Ce débit théorique est à vérifier et éventuellement à corriger selon les résultats obtenus lors du premier épandage.

EPANDAGE SYSTEME DOUBLE DISQUE : : CF. Vue éclatée N° 6

SCHEMA DE PRINCIPE

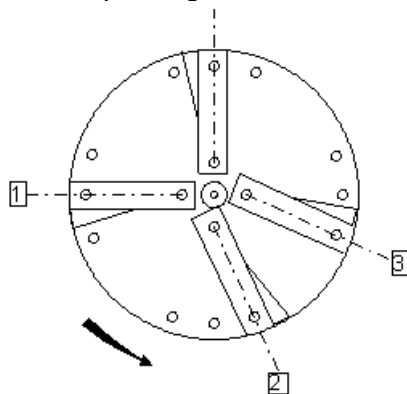


USAGE :

Les plateaux diam 450 sont utilisés pour les épandages de fertilisants (amendements organiques, engrais organiques, organo-minéraux).

REGLAGE DES PALES D'EJECTION :

Il permet de corriger les défauts d'épandage dus à la densité du fertilisant.



- 1- Position Standard : Fertilisant normal
- 2- Position Avancée : Fertilisant de forte densité
- 3- Position Retard : Fertilisant de faible densité

Vitesse de rotation des disques :

La vitesse de rotation maximum est de 700 tr/min en fonction du débit d'huile du tracteur.

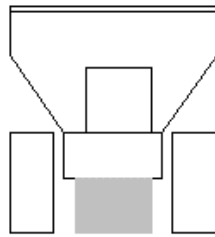
Les largeurs d'épandage obtenues sont de :

- 6 m pour les fertilisants de densité et de granulométrie courantes.
- 8 m pour les fertilisants de forte densité et granulométrie.

☞ **Dans tous les cas, un contrôle de répartition au sol reste nécessaire.**

SYSTEME D'EPANDAGE DIRECT AU SOL :

SCHEMA DE PRINCIPE



USAGE :

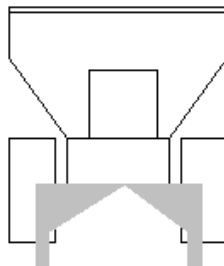
Ce système est utilisé pour l'épandage en surface avec une localisation de faible largeur (0,40 m).

REGLAGES :

Le réglage du débit se fait par l'ouverture de la porte et la vitesse d'avancement du tapis.

SYSTEME DE LOCALISATION EN PROFONDEUR PAR SOUS-SOLEUSE DOUBLE COUTRE : : *CF. Vue éclatée N° 8*

SCHEMA DE PRINCIPE



USAGE :

Ce système est utilisé pour une localisation en profondeur sur deux traînées d'un axe à axe de 0,85 m.

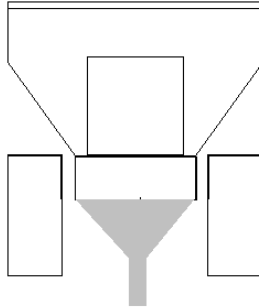
REGLAGES :

Le réglage du débit se fait par l'ouverture de la porte et la vitesse d'avancement du tapis.

Le réglage de profondeur de localisation se fait par une cale de réglage sur le châssis élévateur.

SYSTEME DE LOCALISATION EN PROFONDEUR PAR SOUS-SOLEUSE SIMPLE **COUTRE** : : *CF. Vue éclatée N° 7*

SCHEMA DE PRINCIPE



USAGE :

Ce système est utilisé pour une localisation en profondeur au centre du passage du tracteur.

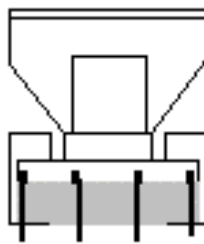
REGLAGES :

Le réglage du débit se fait par l'ouverture de la porte et la vitesse d'avancement du tapis

Le réglage de profondeur de localisation se fait par une cale de réglage sur le châssis élévateur.

SYSTEME D'EPANDAGE PAR ENFOUISSEUR : *CF. Vue éclatée N° 9*

SCHEMA DE PRINCIPE



USAGE :

Ce système est utilisé pour l'enfouissement dans le travail du sol en un seul passage.

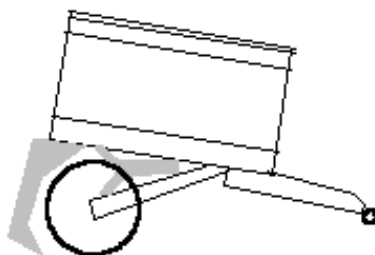
REGLAGES :

Le réglage du débit se fait par l'ouverture de la porte et la vitesse d'avancement du tapis.

Le réglage de profondeur de localisation se fait par une cale de réglage sur le châssis élévateur.

CHASSIS ELEVATEUR : *CF. Vue éclatée N° 5*

SCHEMA DE PRINCIPE



USAGE :

Ce système permet de lever l'épandeur afin de dégager les outils tels que sous-soleuse, enfouisseur... dans le but d'effectuer une manœuvre.

Pour votre sécurité, il est strictement interdit de rouler en position élevée.



Pour toute intervention sur le châssis élevé, toujours caler le châssis.

III. ATTELAGE – DETELAGE

Avant toute chose, graisser l'appareil.

L'attelage :

Après avoir reculé le tracteur dans l'axe de l'épandeur, atteler l'anneau oscillant du timon de l'épandeur sur le piton fixe ou la barre oscillante du tracteur.

Lors de l'attelage d'un épandeur, vérifier :

- Que les circuits hydrauliques du tracteur ne soient pas en pression.
- A ne pas inverser deux prises hydrauliques.
- Que la prise de signalisation soit connectée au tracteur et que tous les feux fonctionnent.

Vérifier d'autre part :

- Que la pression hydraulique maxi du tracteur soit 200 bars
- Que le débit d'huile mini soit 35 L/mn

Le dételage :

- Nettoyer l'appareil. Sur son lieu de remisage, le déposer à cet endroit et procéder à la manœuvre suivante :
 - Débrancher la prise de la signalisation.
 - Débrancher la prise d'huile.
 - Libérer l'anneau oscillant de l'épandeur du piton fixe du tracteur.

D. MAINTENANCE

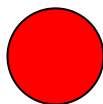
L'épandeur de fertilisants semi-porté est un appareil qui mérite un entretien suivi. Il y a quatre types d'entretien pour ce matériel.

- Entretien journalier, toutes les 8 heures.
- Entretien hebdomadaire, toutes les 40 heures.
- Entretien de mise en route, 200 heures.
- En cas de fuite.

Les paliers sont équipés de bagues bronze ou de bagues ertalon. Tous deux doivent être graissés toutes les 8 heures.

Les différents points de graissage sont indiqués par le pictogramme suivant :

Pastille rouge

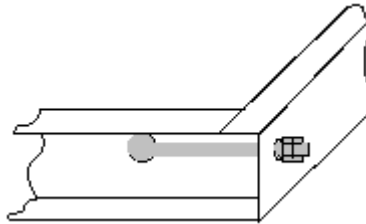


I. ENTRETIEN DE MISE EN ROUTE

PREMIERES 200 HEURES

Tapis chaîne

Un allongement du tapis chaîne est normal lors des 200 premières heures. Pour cette opération, il est nécessaire de retendre les tendeurs placés à l'avant de l'épandeur.



II. ENTRETIEN JOURNALIER

Graisser paliers arbre entraînement de chaîne :

Produit de lubrification : graisse
2 graisseurs : un à chaque palier

Graisser poulies tendeur de chaîne :

Produit de lubrification : graisse
2 graisseurs : un à chaque extrémité d'axe tendeur

Graisser articulation châssis élévateur :

Produit de lubrification : graisse
Un à chaque palier d'articulation

Graisser articulation sous-soleuse :

Produit de lubrification : graisse
Un à chacun des paliers qui supportent la sous-soleuse

III. ENTRETIEN HEBDOMADAIRE

Graissage du tapis chaîne

Produit de lubrification : graisse plus huile 80/90

Freins

- Démontez les tambours
- Nettoyez les garnitures avec une soufflette
- Vérifier l'état des garnitures

Crémaillère de porte

Produit de lubrification : huile 80/90
Nettoyer les crémaillères et huiler

Châssis élévateur

Produit de lubrification : graisse
2 graisseurs : sur les paliers d'articulation

Flexible

- Vérifier l'état des flexibles. Les remplacer si besoin.

IV. ENTRETIEN EN CAS DE FUITE

Niveau à respecter dès que la constatation est faite :

Boîtier réducteur

Fluide huiles S A E 90

- 1- Bouchon de remplissage
- 2- Bouchon de vidange
- 3- Contrôle du niveau

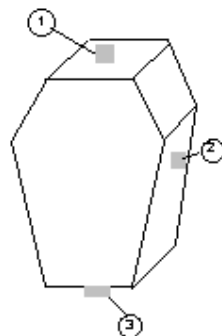


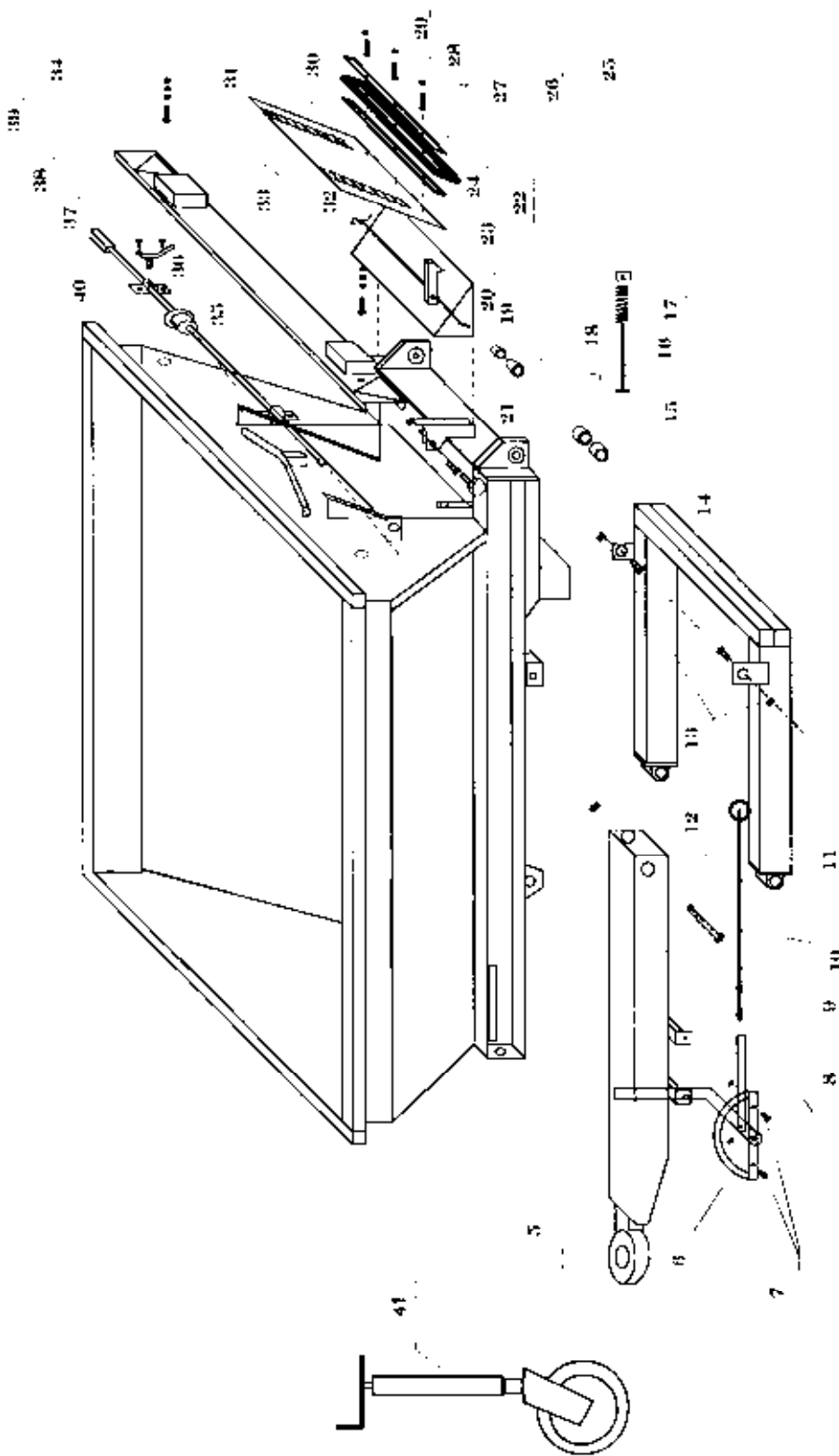
TABLEAU RECAPITULATIF D'ENTRETIEN

TYPE D'ENTRETIEN	ORGANE CONCERNE	OPERATION	PRODUIT UTILISE
Journalier	Palier arbre tapis	Graissage	Graisse
	Poulie tendeur de chaîne	Graissage	Graisse
	Palier châssis élévateur	Graissage	Graisse
	Palier support d'outil	Graissage	Graisse
	Roue	Resserrage vérification de la pression	
	L'épandeur	Nettoyage	Eau
Hebdomadaire 40 heures	Tapis chaîne	Lubrifier	Graisse plus huile
	Frein	Nettoyer	Air
	Porte	Graissage	Graisse
	Réducteur	Contrôle Niveau	Huile
	Châssis élévateur	Graissage	Graisse
	Flexible	Contrôler leur état	
Mise en route 200 heures	Tension du tapis	Tendre les tendeurs de chaîne	
	Pneu	Contrôler leur état	
	Levier de frein	Nettoyer	Air

E. CARACTERISTIQUES TECHNIQUES

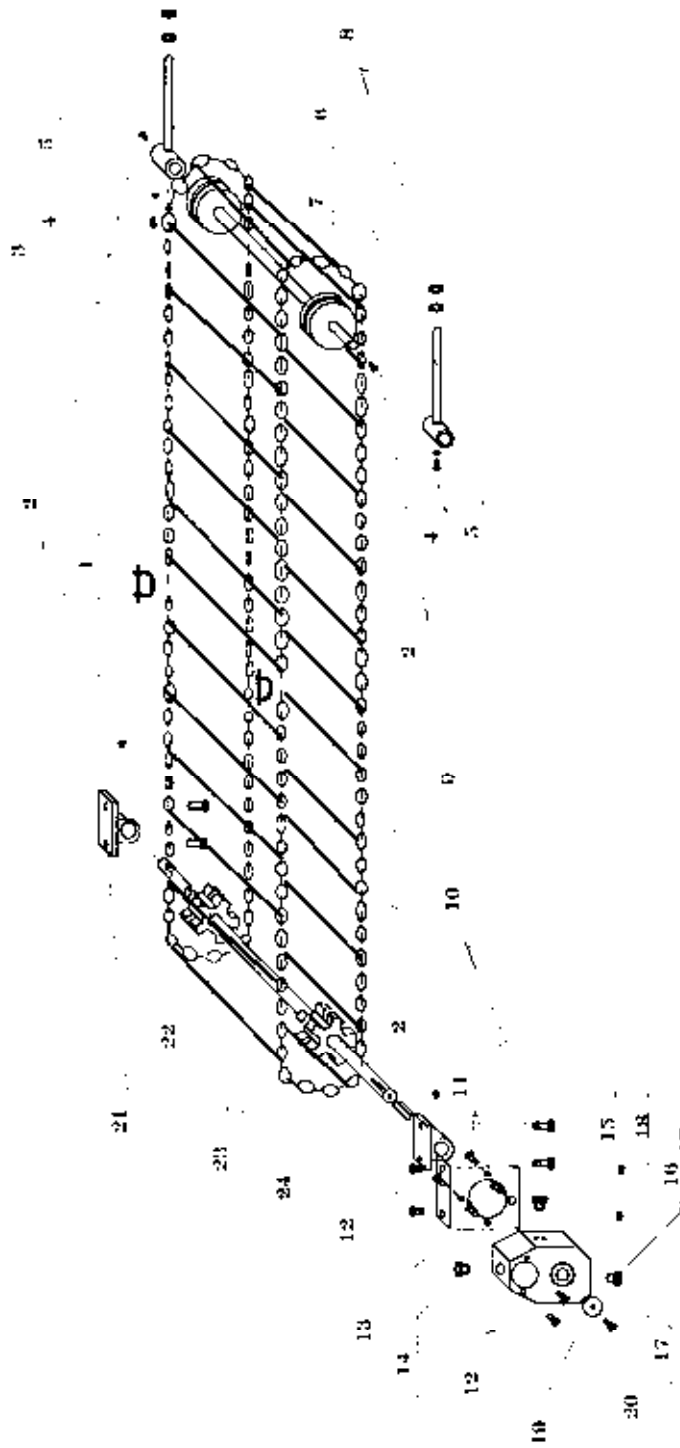
Capacité	1400 L
Charge utile	2300 kg
Poids à vide	650 kg
Châssis	Tôle pliée 4 mm
Longueur totale	3,05 m
Hauteur totale	1,20 m
Largeur totale	0,98 m
Voie essieu	0,92 m / 1,32 m
Essieu	50 ¹ mm
Pneumatiques	10.0/75-15.3 10 PR
Freinage	Mécanique
Entraînement disque épandage	Hydraulique
Longueur tapis axe / axe	1,70 m
Anneau	Tournant
Béquille	Roue gomme
Option châssis élévateur	Hydraulique
Option sous-soleuse	Simple coutre
Option sous-soleuse	Double coutre
Option enfouisseur	4 dents

ANNEXES



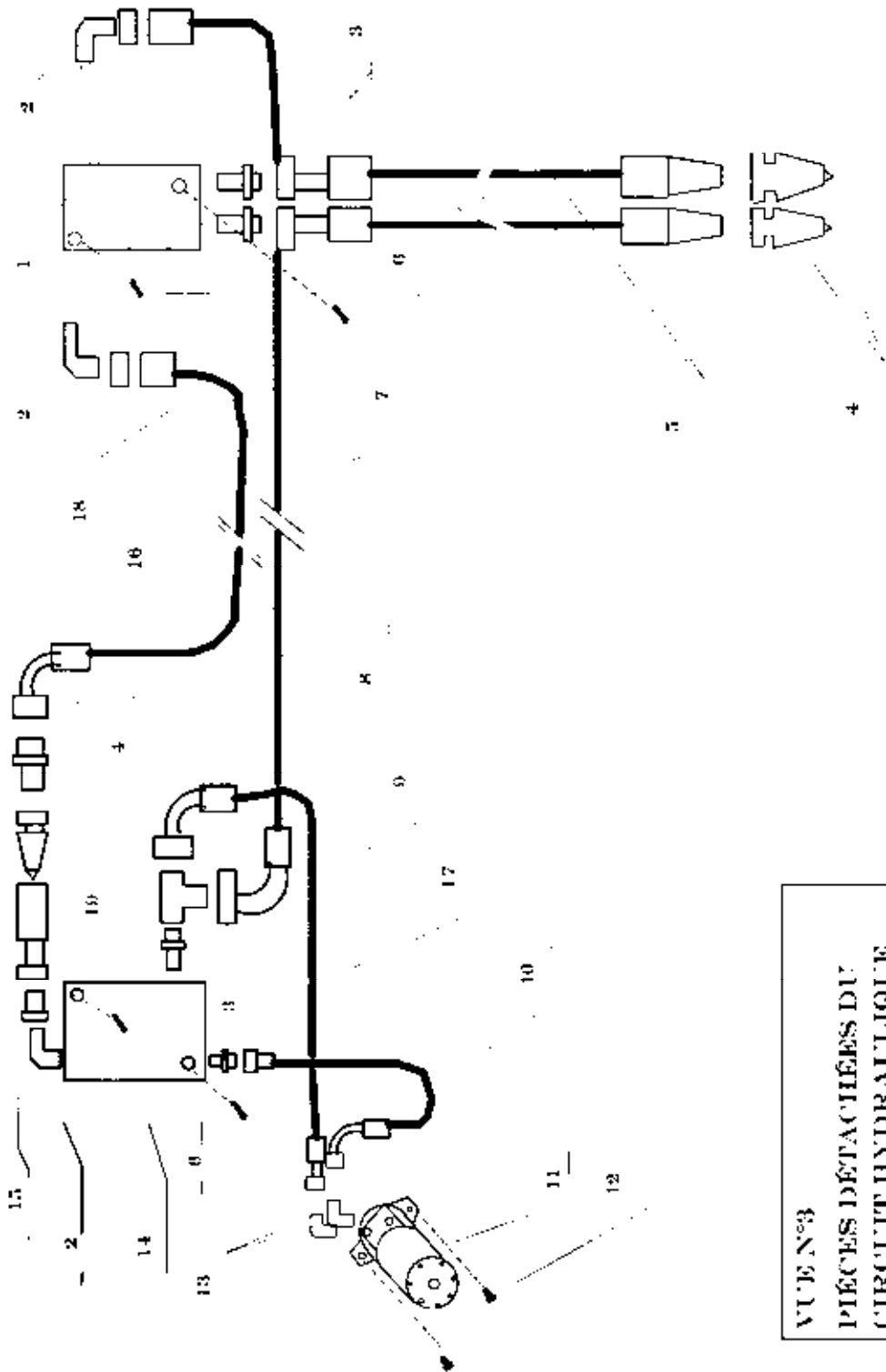
VUE N°1 DES PIÈCES DÉTACHÉES

PIECES DETACHEES DE LA VUE N°1				
Code article	Vue N°	Rep	Qte	Désignation
001012	1	5	1	Timon
002147	1	6	1	Frein de parking
000142	1	7	2	Vis TH zn 8.8 10x25
000249	1	8	4	Ecrou HU zn 10
001013	1	9	1	Tige de frein
000195	1	10	1	Vis TH zn 8.8 20x160
001014	1	11	1	Châssis fixe
000254	1	12	1	Ecrou HU zn 8.8 20
000252	1	13	2	Ecrou HU zn 8.8 16
000177	1	14	2	Vis TH zn 8.8 16x100
001015	1	15	1	Axe maintien d'outil
000845	1	16	1	Ressort
002148	1	17	1	Bague 25x42x2018
000109	1	18	4	Bague bronze 36x42x28
000164	1	19	1	Vis Th zn 8.8 14x40
000242	1	20	1	Ecrou frein 14
000737	1	21	1	Goupille clips 10
001016	1	22	1	Tringle du carter de protection
001017	1	23	1	Crochet de maintien d'outil
001018	1	24	1	Carter de protection
001019	1	25	1	Cale pour joint d'étanchéité
001110	1	26	1	Joint d'étanchéité
001178	1	27	1	Plat de fixation du joint
000128	1	28	3	Vis TF zn 8x40
000248	1	29	3	Ecrou TF zn 8
001112	1	30	1	Porte
000240	1	31	6	Ecrou TF zn 10
000735	1	32	1	Goupille bêta 3
000145	1	33	2	Vis TH zn 8.8 10x50
001143	1	34	1	Rampe de signalisation
001020	1	35	1	Arbre de réglage d'ouverture de la porte
001114	1	36	1	Poignée blocage de la porte
000249	1	37	1	Ecrou HU zn 10
000142	1	38	1	Vis HT zn 8.8 10x25
000141	1	39	1	Vis HT zn 8.8 10x20
001113	1	40	1	Poignée d'ouverture de porte
000118	1	41	1	Béquille à roue carrée 70



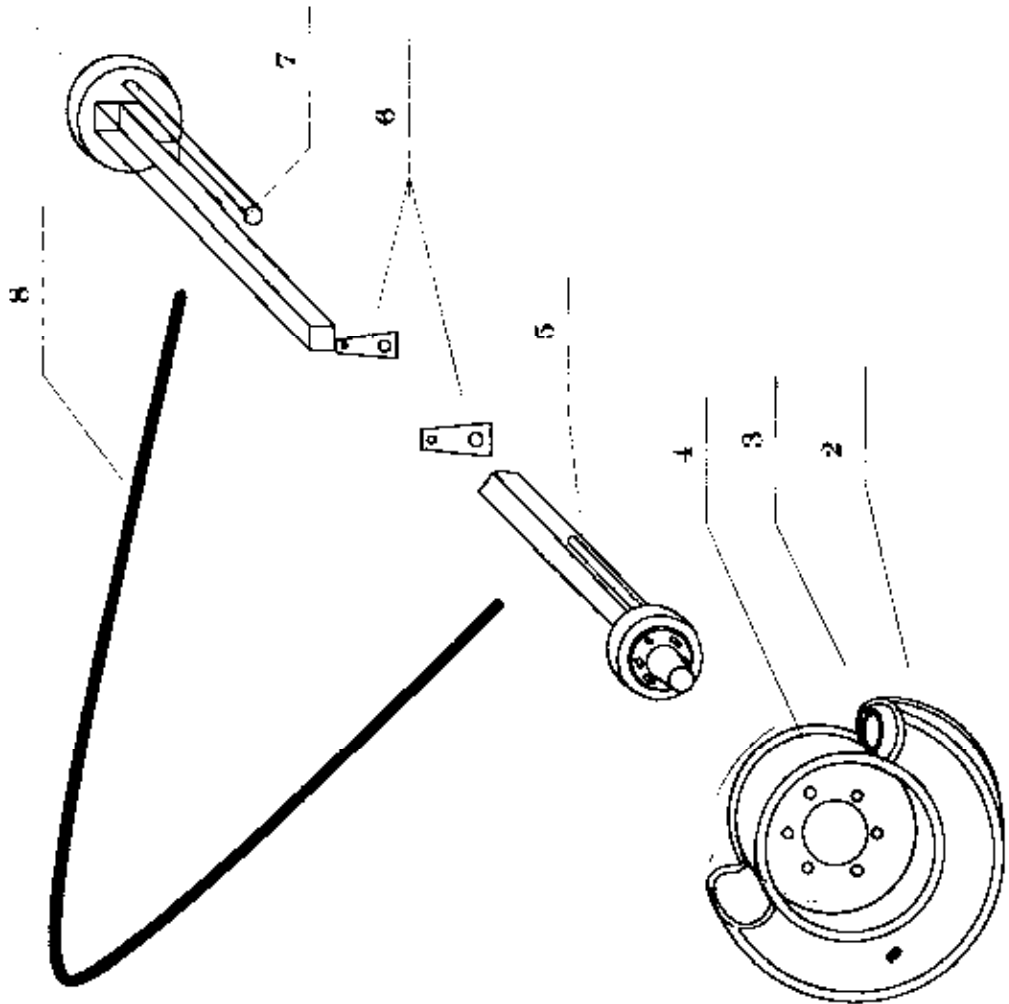
VUE N°2
CINÉMATIQUE DE L'ÉPANDÉUR

PIECES DETACHEES DE LA VUE N°2				
Code article	Vue N°	Rep	Qte	Désignation
000749	2	1	2	Maillon de raccordement de chaîne
000743	2	2	4	Graisseur 8x125
000828	2	3	2	Poulie lisse Ø 120
000136	2	4	2	Vis TH zn 8.8 8x20
000248	2	5	2	Écrou TF zn 8
001021	2	6	2	Tendeur de chaîne
001022	2	7	1	Arbre tendeur de chaîne
000245	2	8	4	Écrou TF zn 20
001023	2	9	1	Chaîne avec latte
000163	2	10	4	Vis TH zn 8.8 14x30
000152	2	11	3	Vis TH zn 8.8 12x20
000153	2	12	2	Vis TH zn 8.8 12x25
001024	2	13	1	Support réducteur
001025	2	14	1	Bouchon de remplissage de réducteur
001150	2	15	1	Niveau d'huile du réducteur
001026	2	16	1	Bouchon de vidange du réducteur
000843	2	17	1	Réducteur 9600 1/5 R 3.5
000250	2	18	2	Écrou TF zn 12
000846	2	19	1	Rondelle 10x50
000142	2	20	1	Vis TH zn 8.8 10x25
001027	2	21	2	Palier bague d'ertalon
001028	2	22	1	Arbre d'entraînement du tapis
000755	2	23	2	Noix à dégagement pour chaîne 10x30
001029	2	24	1	Clavette 10x8x50



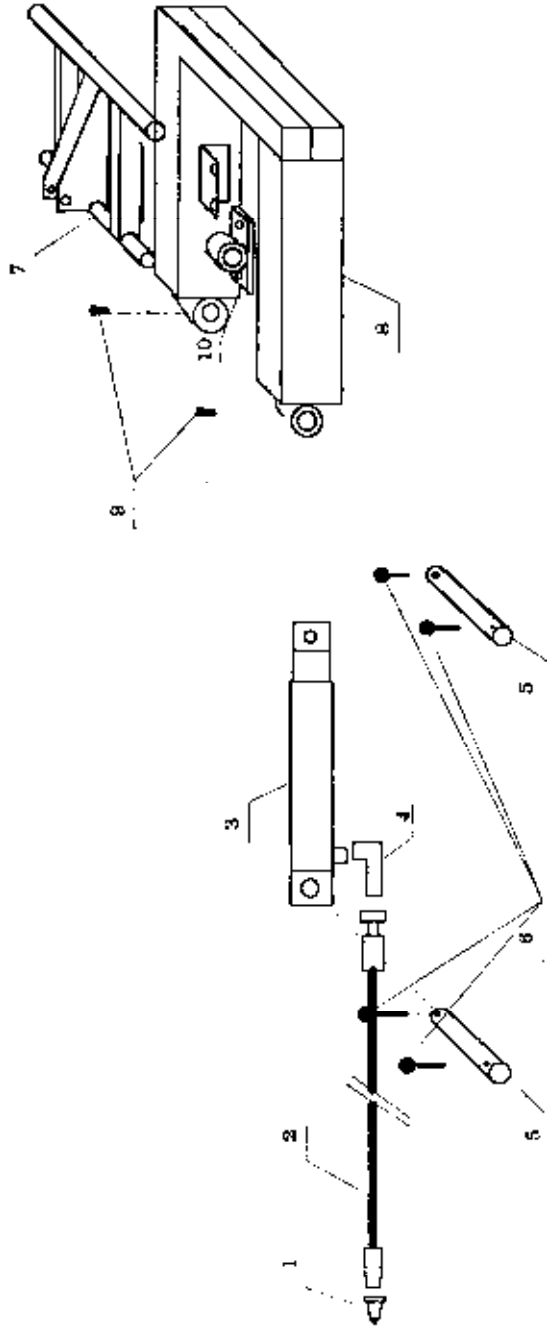
VUE N°3
PIÈCES DÉTACHÉES DU
CIRCUIT HYDRAULIQUE

PIECES DETACHEES DE LA VUE N°3				
Code article	Vue N°	Rep	Qte	Désignation
001099	3	1	1	Régulateur de débit 35 l/mn
002276	3	2	3	Coude 12l 12/17
002274	3	3	2	Raccord 12l 12/17
002285	3	4	3	Coupleur male 1/2
002255	3	5	2	Flexible 3/8 GM ½ 12l
000133	3	6	4	Vis TH zn 8.8 6x50
002254	3	7	1	Flexible 3/8 12l 12l 90°
002257	3	8	1	Ta 12l
002278	3	9	1	Raccord ACA 12l 12/17
002257	3	10	2	Flexible 3/8 12l 12l 90°
000752	3	11	1	Moteur hydraulique 200 cm ³
000153	3	12	2	Vis TH zn 8.8 12x25
002277	3	13	2	Coude 12l 15/21
001098	3	14	1	Diviseur de débit
002284	3	15	1	Coupleur femelle 1/2
002277	3	16	1	Raccord 12l 15/21
002257	3	17	1	Flexible 3/8 12l 12l 90°
002254	3	18	1	Flexible 3/8 12l 12l 90°
002279	3	19	1	Raccord ACA 12l 15/21



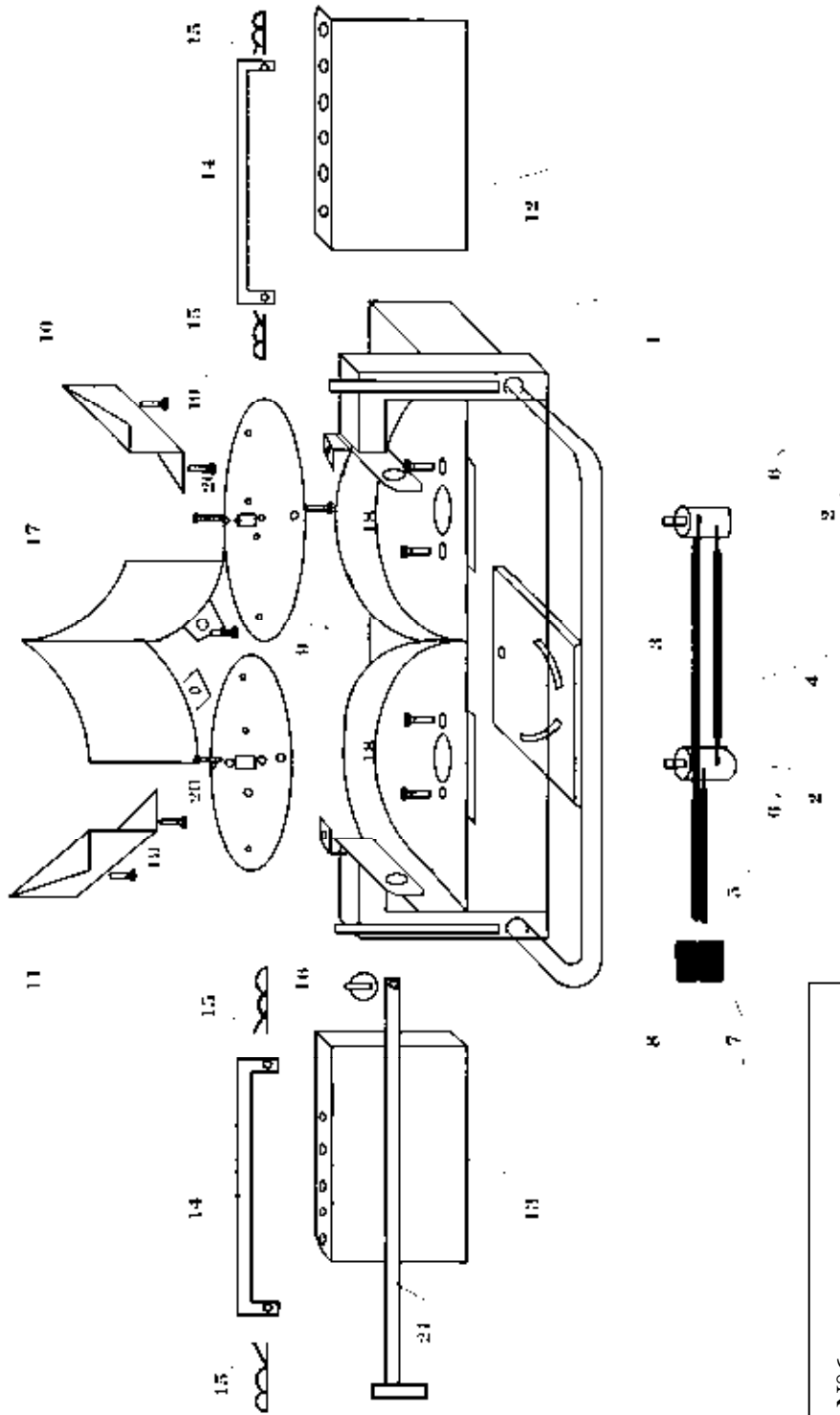
VUE N°4
ROUE / ESSIEU

PIECES DETACHEES DE LA VUE N°4				
Code article	Vue N°	Rep	Qte	Désignation
001185	4	1	12	Ecrou 18 x 125
001162	4	2	2	Pneu 10.5/75-15 10 PR
001031	4	3	2	Chambre
001032	4	4	2	Jante
001035	4	5	1	Demi-essieu 50 D
001034	4	6	2	Bielette de commande de frein
001033	4	7	1	Demi-essieu 50 G
001036	4	8	1	Câble de frein



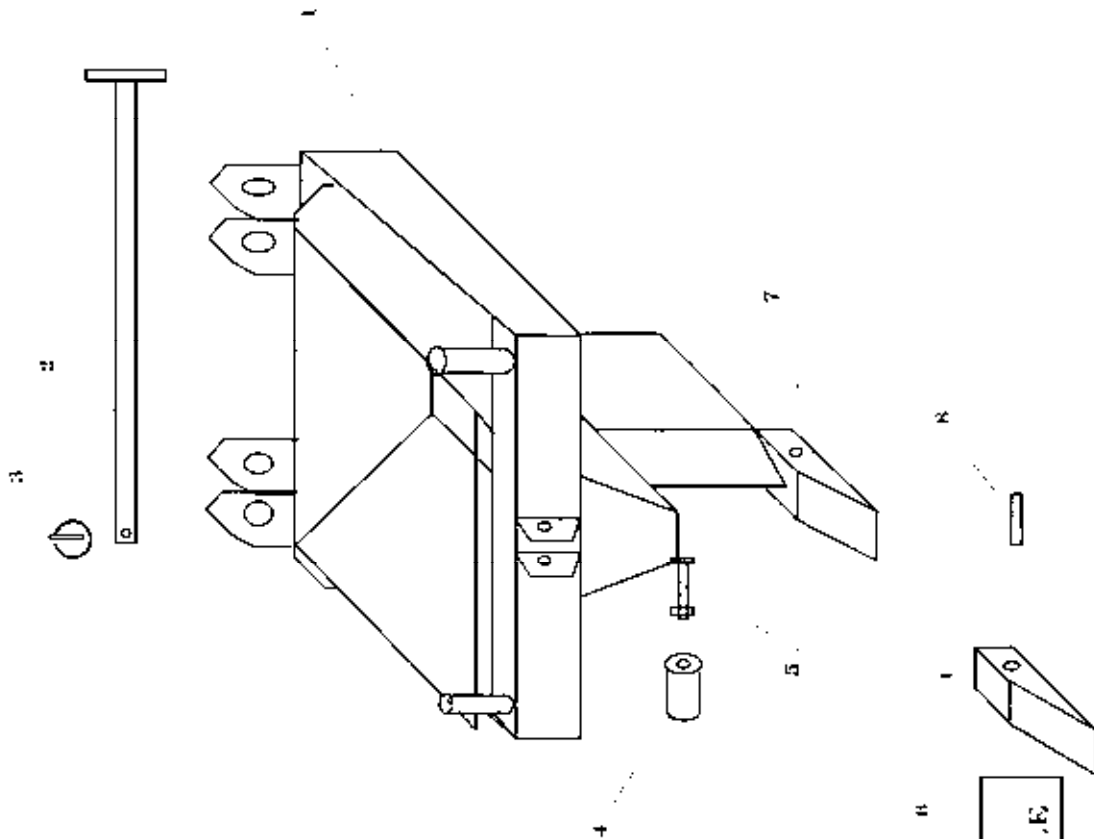
VUE N°5
VERSION CHÂSSIS ÉLEVATEUR

PIECES DETACHEES DE LA VUE N°5				
Code article	Vue N°	Rep	Qte	Désignation
002285	5	1	1	Coupleur mâle 1/2
002261	5	2	2	Flexible 3/8 12l 1/2
001037	5	3	1	Vérin 70 / 60 / 200
000223	5	4	1	Clapet anti-chute
001038	5	5	1	Axe n°1 du vérin
002329	5	6	4	Goupille fendue 6x50
001039	5	7	1	Partie inférieure du châssis élévateur
001040	5	8	1	Châssis élévateur
000743	5	9	2	Graisseur 8x125
001041	5	10	1	Partie supérieure du châssis élévateur



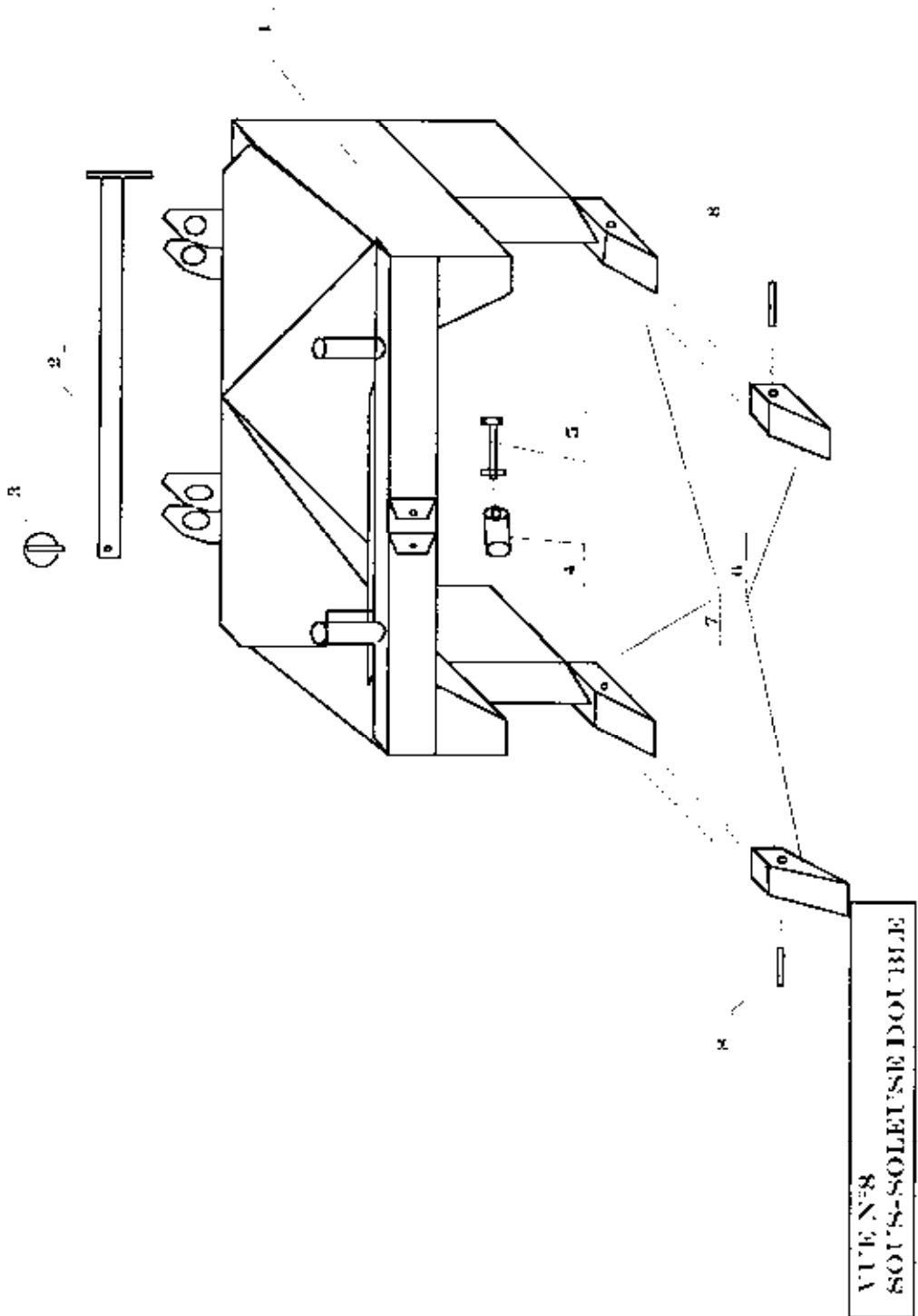
VUE N°6
SYSTEME DISQUES

PIECES DETACHEES DE LA VUE N°6				
Code article	Vue N°	Rep	Qte	Désignation
001042	6	1	1	Caisson support moteur
000753	6	2	2	Moteur 50 cm ³
002258	6	3	1	Flexible 3/8 12l/12l 1200
002259	6	4	1	Flexible 3/8 12l/12l 390
002260	6	5	1	Flexible 3/8 12l/mc1/2 390
002277	6	6	4	Raccord cm ½ 12l
002285	6	7	1	Coupleur mâle ½
002284	6	8	1	Coupleur femelle ½
001068	6	9	2	Disque Ø 500
001072	6	10	4	Pale de disque droit
001073	6	11	4	Pale de disque gauche
001124	6	12	1	Volet de localisation droit
001125	6	13	1	Volet de localisation gauche
001043	6	14	2	Tringle de réglage de largeur d'épandage
000736	6	15	4	Goupille bêta 4
000737	6	16	1	Goupille clips 10
000995	6	17	1	Diviseur d'épandage
000154	6	18	4	Boulon zn 8.8 12x30
000142	6	19	18	Boulon zn 8.8 10x25
000136	6	20	2	Boulon zn 8.8 8x20
002296	6	21	1	Axe de fixation sur épandeur

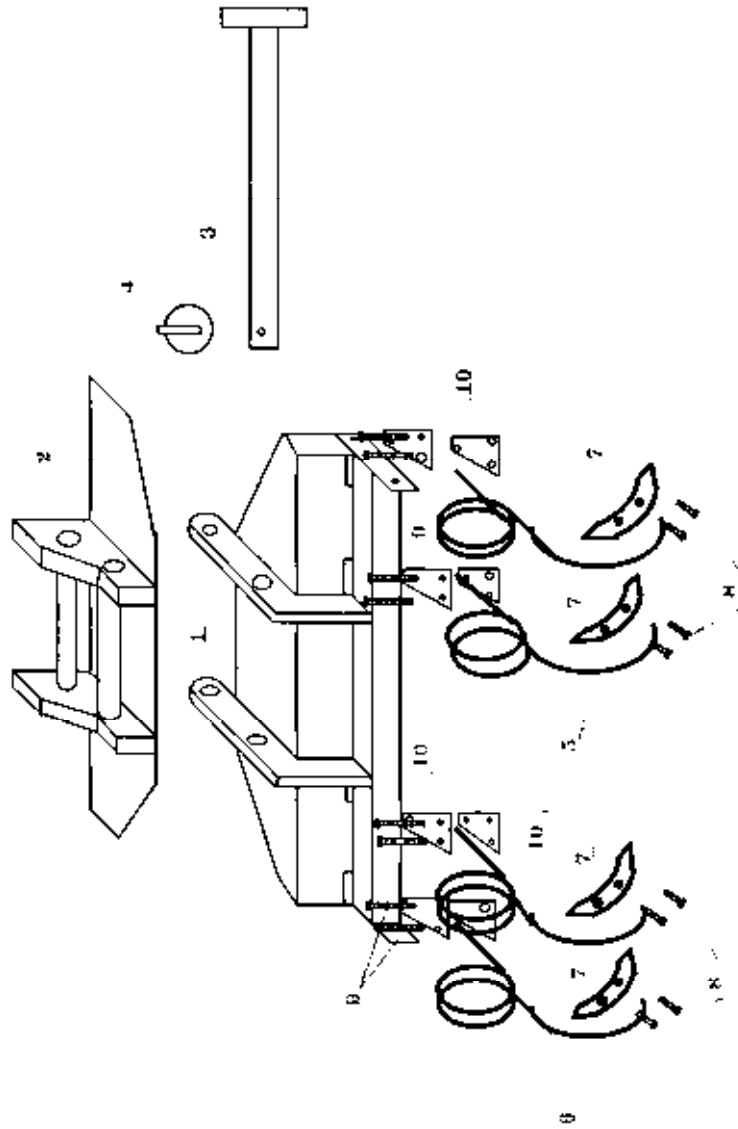


VUE N°7
SOUS-SOLEUSE SIMPLE

PIECES DETACHEES DE LA VUE N°7				
Code article	Vue N°	Rep	Qte	Désignation
001045	7	1	1	Cadre sous-soleuse simple
002297	7	2	1	Axe de fixation sur épandeur
000737	7	3	1	Goupille clips 10
001047	7	4	1	Axe de sécurité
001129	7	5	1	Boulon de sécurité 8x80
000236	7	6	1	Dent forgée
001053	7	7	1	Support de dent
001118	7	8	1	Goupille Mecanindus

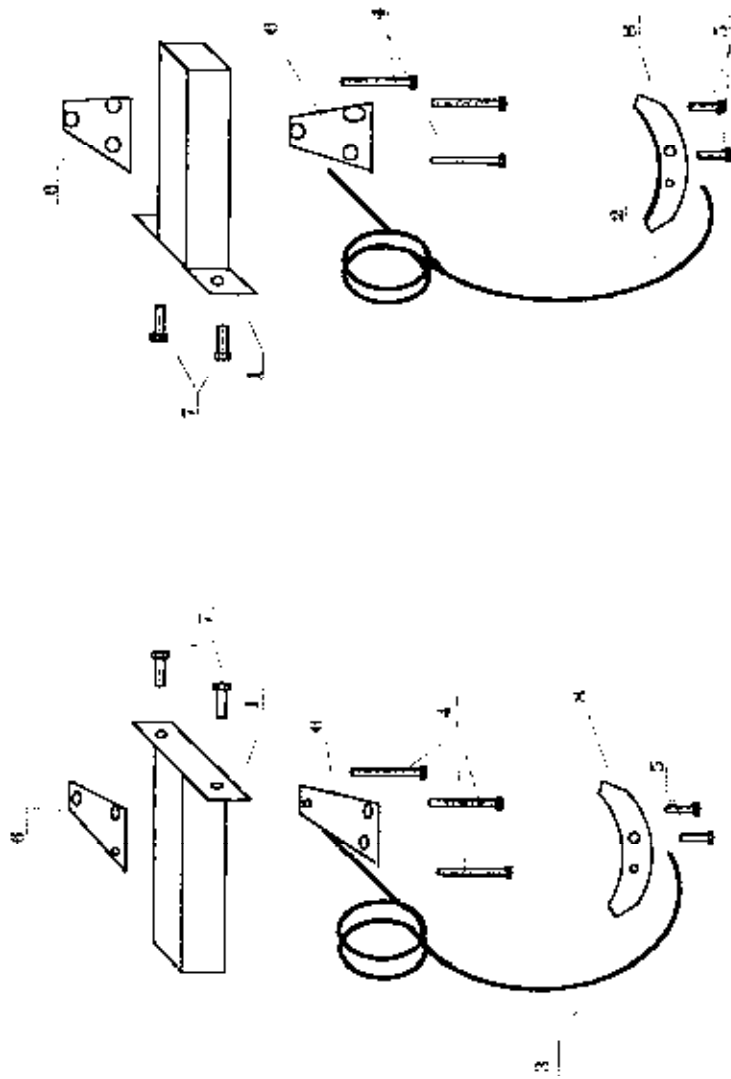


PIECES DETACHEES DE LA VUE N°8				
Code article	Vue N°	Rep	Qte	Désignation
001048	8	1	1	Cadre sous-soleuse double
002297	8	2	1	Axe de fixation sur épandeur
000737	8	3	2	Goupille clips 10
001047	8	4	1	Axe de sécurité
001129	8	5	1	Boulon de sécurité 8x80
000236	8	6	2	Dent forgée
001053	8	7	2	Support de dent
001118	8	8	2	Goupille Mecanindus



VUE N°9
ENFOUCISSEUR 4 DTS

PIECES DETACHEES DE LA VUE N°9				
Code article	Vue N°	Rep	Qte	Désignation
001050	9	1	1	Cadre d'enfouisseur 4 dents
001051	9	2	1	Support d'enfouisseur
001052	9	3	1	Axe de blocage de l'enfouisseur
000737	9	4	1	Goupille clips 10
000233	9	5	2	Dent 25x25 droite
000234	9	6	2	Dent 25x25 gauche
000862	9	7	4	Soc 50x8x230
000129	9	8	8	Boulon TFC 11x45
000161	9	9	12	Boulon zn 8.8 12x120
000800	9	10	8	Platine de fixation des dents



VUE N°10
RALLONGE ENFOUTISSEUR

PIECES DETACHEES DE LA VUE N°10				
Code article	Vue N°	Rep	Qte	Désignation
001533	10	1	2	Support de dents
000233	10	2	1	Dent 25x25 droite
000234	10	3	1	Dent 25x25 gauche
000161	10	4	6	Boulon zn 8.8 12x120
000129	10	5	4	Boulon TFC 11x45
000800	10	6	4	Platine de fixation des dents
000172	10	7	4	Boulon zn 8.8 16x40
000862	10	8	2	Soc 50x8x230

VUE N° 11
SCHEMA HYDRAULIQUE COMPLET
EPANDEUR HT14

